

# RGBW LED Wall Washer

LWW-5A/B-48P-DMX

**HUEDA LED**  
www.huedaled.com



4 in 1 Chip Technology

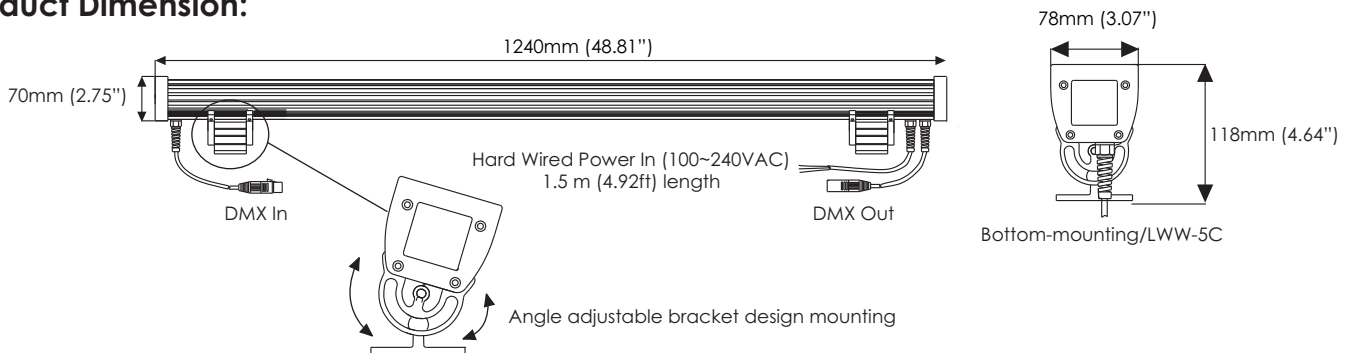


CE IP65



4 in 1 RGBW Architecture Wall Washer with High Power LEDs for Indoor/Outdoor use and Color control available via DMX or built-in color settings. Use for lighting building perimeters, casinos, gardens, bridges, shopping centers, theme parks, entertainment plazas and more. The high powered 4in1 LED (Red, Green, Blue and white) use a single LED to produce even and consistence color effects to a solid white and attracts attention and can be seen from far distances.

## Product Dimension:



## Product Specifications

|                   |   |
|-------------------|---|
| Size              | L 1240 x W 78 x H 118 mm (48.81" x 3.07" x 4.64") |
| Main body         | Extruded Aluminium/6063                           |
| Weight            | 5.22kg±5% (11.5lbs)                               |
| LED Qty           | 48pcs Power LED/1W (4 in 1 Chip)                  |
| Color             | R-12,G-12,B-12,W/WW-12                            |
| Input Volt        | 120V~240V AC                                      |
| Working Volt      | 24V DC (Driver)                                   |
| Power Consumption | 52W(Max.)   |
| LENs              | 25° (4 in 1)                                      |
| Operation Temp.   | -20°C~40°C (-4°F~104°F)                           |

## Working Mode

- **Independent Mode:** Choose the build-in via the buttons on the end cover
- **DMX Mode:** International Standard DMX 512 signal (IP67 connector)
- **Master/Slave Mode:** Auto online and synchronization working
- **Mode indépendant:** Choisissez les programmes de construction en passant par les boutons sur la couverture de fin
- **Mode DMX:** Signal de norme internationale DMX512 (connecteur IP67)
- **Mode maître / esclave:** Auto en ligne et travail synchro

## Function & Setup

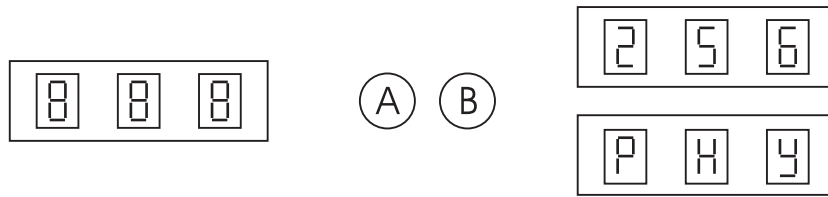
### 1) Independent Mode

After pressing **A** four times (the first three times is the setup on DMX address) or **B** directly, light enter into independent mode; the digital LEDs show **PXY**, press A once, active digital LEDs move backward, you can choose function via **X** and parameter via **Y**; Press **B**, the corresponding flash digital LED increases one bit (range:1~9).

Après avoir appuyé sur **A** quatre reprises (les trois premières fois est la configuration de l'adresse DMX) ou **B** directement, lumière entrer dans le mode indépendant; les voyants numériques montrent **PXY**, appuyez une fois, les LED numériques actifs se déplacent vers l'arrière, vous pouvez choisir la fonction via le **X** et le paramètre par **Y**; augmentations Appuyez sur **B**, le numérique de flash LED correspondant un peu (de 1 à 9).

# RGBW LED Wall Washer

LWW-5A/B-48P-DMX



**X** refers to functions (the value between 1 to b), **Y** refers to value of speed and gray degree for the functions (the value between 1 to 9). When pressing button, please wait for about 10 sec, then you can exit the mode of adjustment function, the digital LED stop flashing and data recorded.

**X** se réfère à des fonctions (la valeur entre 1 et b), **Y** se rapporte à la valeur de la vitesse et du degré de gris pour les fonctions (la valeur comprise entre 1 à 9). Quand appuyant sur le bouton, s'il vous plaît attendez environ 10 secondes, puis vous pouvez quitter le mode de réglage fonction, le voyant cesse de clignoter et numérique des données enregistrées.

| X value         | Y value               |
|-----------------|-----------------------|
| 1-static-red    | 1~9 class grey degree |
| 2-static-green  | 1~9 class grey degree |
| 3-static-yellow | 1~9 class grey degree |
| 4-static-blue   | 1~9 class grey degree |
| 5-static-purple | 1~9 class grey degree |
| 6-static-cyan   | 1~9 class grey degree |

| X value               | Y value               |
|-----------------------|-----------------------|
| 7-static white        | 1~9 class grey degree |
| 8-multicolor changing | 1~9 class speed       |
| 9-single fading       | 1~9 class speed       |
| A-multicolor fading   | 1~9 class speed       |
| B-multicolor flashing | 1~9 class speed       |
| C-autorun             | 1~9 times circle      |

| Valeur de X       | Valeur Y              |
|-------------------|-----------------------|
| 1-rouge statique  | 1-9 degré classe gris |
| 2-vert statique   | 1-9 degré classe gris |
| 3-statique jaune  | 1-9 degré classe gris |
| 4-bleu statique   | 1-9 degré classe gris |
| 5-statique violet | 1-9 degré classe gris |
| 6-cyan statique   | 1-9 degré classe gris |

| Valeur de X                | Valeur Y              |
|----------------------------|-----------------------|
| 7-leblanc statique         | 1-9 degré classe gris |
| 8-changement multicolore   | 1-9 vitesse de classe |
| 9-unique décoloration      | 1-9 vitesse de classe |
| A-multicolore décoloration | 1-9 vitesse de classe |
| B-multicolore clignotant   | 1-9 vitesse de classe |
| C-autorun                  | 1-9 fois cercle       |

4CH Function and parameter sheet:

| X value         | Y value               |
|-----------------|-----------------------|
| 1-static-red    | 1~9 class grey degree |
| 2-static-green  | 1~9 class grey degree |
| 3-static-yellow | 1~9 class grey degree |
| 4-static-blue   | 1~9 class grey degree |
| 5-static purple | 1~9 class grey degree |
| 6-static-cyan   | 1~9 class grey degree |
| 7-static R+G+B  | 1~9 class grey degree |
| 8-static white  | 1~9 class grey degree |
| 9-white+red     | 1~9 class grey degree |
| A-white+green   | 1~9 class grey degree |

| X value                | Y value               |
|------------------------|-----------------------|
| B-white+red+green      | 1~9 class grey degree |
| C-white+blue           | 1~9 class grey degree |
| D-white+blue+red       | 1~9 class grey degree |
| E-white+blue+green     | 1~9 class grey degree |
| F-white+red+green+blue | 1~9 class grey degree |
| G-multicolor changing  | 1~9 class speed       |
| H-single fading        | 1~9 class speed       |
| L-multicolor fading    | 1~9 class speed       |
| P-multicolor flashing  | 1~9 class speed       |
| U-autorun              | 1~9 times circle      |

| Valeur de X         | Valeur Y              |
|---------------------|-----------------------|
| 1-rouge statique    | 1-9 degré classe gris |
| 2-vert statique     | 1-9 degré classe gris |
| 3-statique jaune    | 1-9 degré classe gris |
| 4-bleu statique     | 1-9 degré classe gris |
| 5-statique violet   | 1-9 degré classe gris |
| 6-cyan statique     | 1-9 degré classe gris |
| 7-bleu vert rouge   | 1-9 degré classe gris |
| 8-blanc             | 1-9 degré classe gris |
| 9-pedra branca+red  | 1-9 degré classe gris |
| A-pulau batu + vert | 1-9 degré classe gris |

| Valeur de X                       | Valeur Y              |
|-----------------------------------|-----------------------|
| B-Vairon à tête blanche           | 1-9 degré classe gris |
| C-pulau batu+blue                 | 1-9 degré classe gris |
| D-pulau batu+bleu rouge           | 1-9 degré classe gris |
| E-Bleu vert blanc                 | 1-9 degré classe gris |
| F-Vairon à tête blanche+bleu vert | 1-9 degré classe gris |
| G-changement multicolore          | 1-9 vitesse de classe |
| H-unique décoloration             | 1-9 vitesse de classe |
| L-multicolore décoloration        | 1-9 vitesse de classe |
| P-multicolore clignotant          | 1-9 vitesse de classe |
| U-autorun                         | 1-9 fois cercle       |

## 2) DMX Mode

### • DMX Addressing:

When the digital LED is not flashing, press **A**, digital LED begin to flash, press **A** once, active digital LEDs moves backward, you can start to edit the second digital LED; Press **B**, the corresponding flash digital LED increase one bit (the values between 1 to 9).

Lorsque le voyant numérique ne clignote pas, appuyez sur A, numérique LED commence à clignoter, appuyez une fois, actifs LED numériques se déplace vers l'arrière, vous pouvez commencer à éditer le second LED numérique; Appuyez sur B, le numérique flash LED correspondant augmenter un bit (les valeurs entre 1 à 9).

### • DMX Channel instructions-3 Channels available as sheet:

| CHANNEL 1 |                   | CHANNEL 2 |                     | CHANNEL 3 |                    |
|-----------|-------------------|-----------|---------------------|-----------|--------------------|
| Data      | Function          | Data      | Function            | Data      | Function           |
| 0~255     | Brightness of Red | 0~255     | Brightness of Green | 0~255     | Brightness of Blue |

\*\*\*Enter or quit DMX mode automatically once detecting valid signal!!!

| CANAL 1 |                   | CANAL 2 |                     | CANAL 3 |                    |
|---------|-------------------|---------|---------------------|---------|--------------------|
| Données | Fonction          | Données | Fonction            | Données | Fonction           |
| 0~255   | Luminosité de Red | 0~255   | Luminosité de Green | 0~255   | Luminosité de Blue |

\*\*\* Entrée ou quitter le mode DMX automatiquement une fois la détection de signal valide!

### • DMX Channel instructions-4 Channels available as sheet:

| CHANNEL 1 |                   | CHANNEL 2 |                     | CHANNEL 3 |                    | CHANNEL 4 |                     |
|-----------|-------------------|-----------|---------------------|-----------|--------------------|-----------|---------------------|
| Data      | Function          | Data      | Function            | Data      | Function           | Data      | Function            |
| 0~255     | Brightness of Red | 0~255     | Brightness of Green | 0~255     | Brightness of Blue | 0~255     | Brightness of White |

\*\*\*Enter or quit DMX mode automatically once detecting valid signal!!!

| CANAL 1 |                   | CANAL 2 |                     | CANAL 3 |                    | CANAL 4 |                     |
|---------|-------------------|---------|---------------------|---------|--------------------|---------|---------------------|
| Données | Fonction          | Données | Fonction            | Données | Fonction           | Données | Fonction            |
| 0~255   | Luminosité de Red | 0~255   | Luminosité de Green | 0~255   | Luminosité de Blue | 0~255   | Luminosité de White |

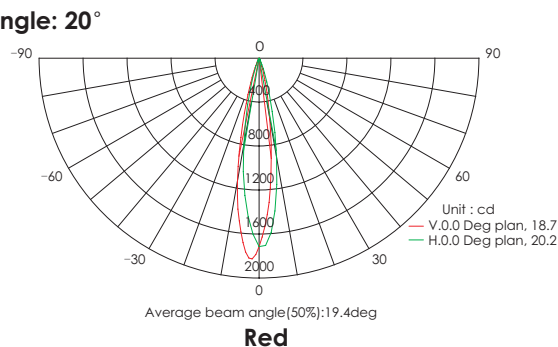
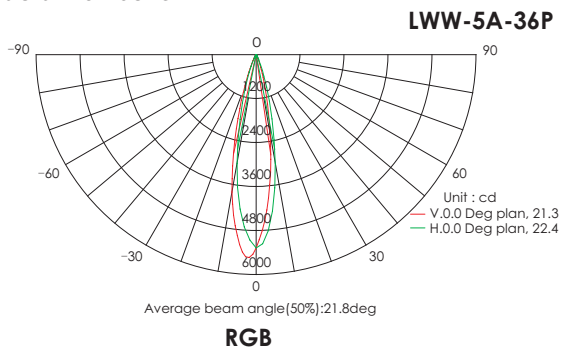
## 3) Master/Slave Mode

Choose any one light as the master for attaining auto online function, the operations are as below: firstly, set the address of master as 001, others are set as slave (address can be any one except 001); Change function of the master (001) light, then all lights will work synchronously;

Choisissez une quelconque lumière en tant que maître pour atteindre la fonction automatique de ligne, les opérations sont les suivantes: premièrement, définir la adresse du maître comme 001, d'autres sont définies comme esclave (adresse peut être l'un quelconque sauf 001); la fonction de changement de la maître (001) de lumière, puis toutes les lumières ne fonctionnent de manière synchrone;

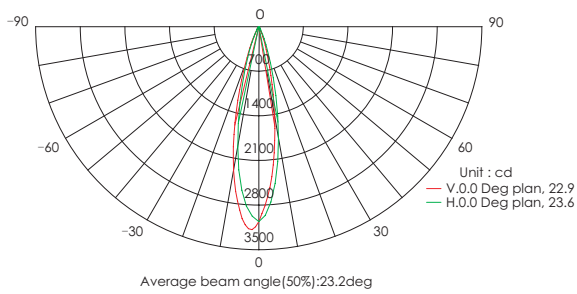
## Photometric Parameters

### 1) Cadela Distribution

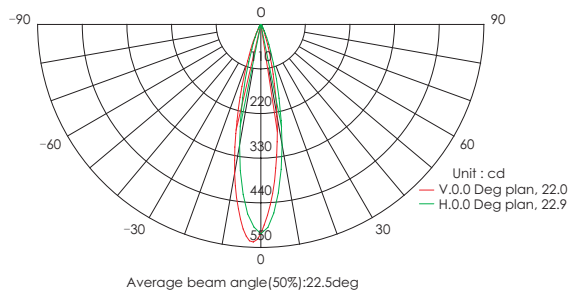


# RGBW LED Wall Washer

LWW-5A/B-48P-DMX



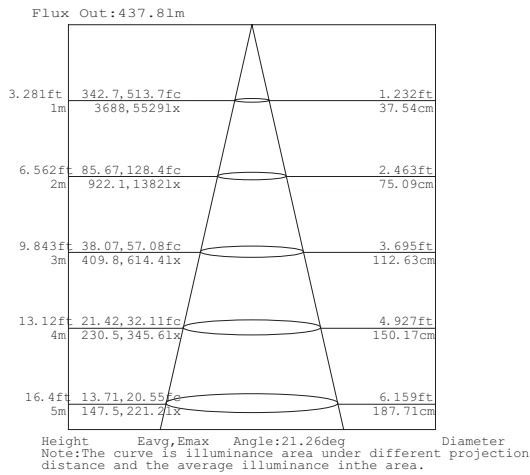
**Green**



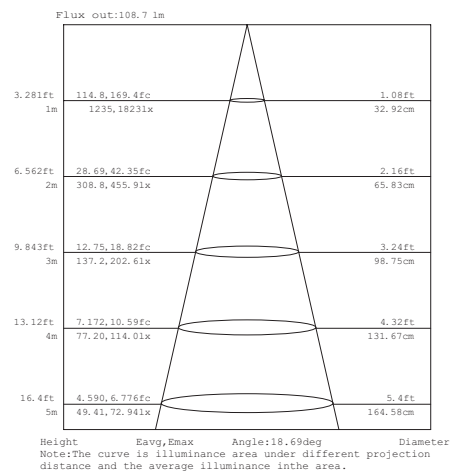
**Blue**

## 2) Illuminance At a Distance

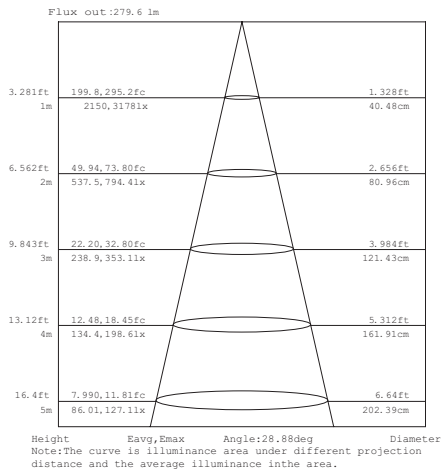
### LWW-5A-36P Beam Angle: 20°



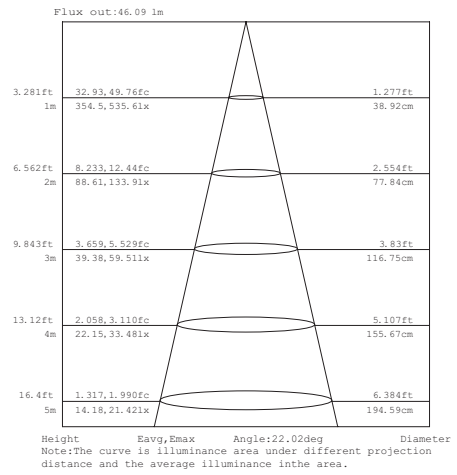
**RGB**



**Red**



**Green**



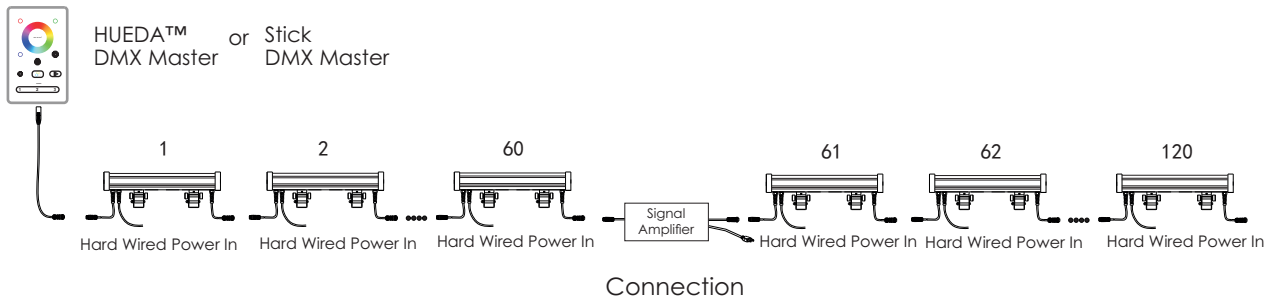
**Blue**

# RGBW LED Wall Washer

LWW-5A/B-48P-DMX

## Connection

- Signal max connection is 100m, more than 100m or 60pcs fixtures need a signal amplifier
- **Optional controller/Accessories:** HUEDA, Wireless DMX Pen
- Signal connexion max est de 100 m, tous les 100 m ou 60pcs appareils ont besoin d'un amplificateur de signal Contrôleur
- **Optional:** HUEDA™ DMX Master, Stick DMX Master, Wireless DMX Pen



## Water-Resistant Treatment

The signal output connector XLR-3 of the last fixture of each series must be sealed with a 20mm thermal shrinking stube(-1), blow and shrink it with a heat gun;

Le connecteur de sortie du signal XLR-3 du dernier appareil de chaque série doit être scellé avec un 20mm Stube rétrécissement thermique (-1), souffler et rétrécir avec cheveux séchoirs.

### Caution

- Do not plug them into power when the product is still in package
- Don't use anything to cover the fixture during application
- Don't use this product in close environment
- If this product appears to be damaged, do not attempt any repair, please contact the dealer

### Warning

- Neglect on action of the above treatment will lead to failure of waterproof and proper working of the lights!
- Make sure the ground connection well avoid electric shock, due to metal housing
- Disconnect power at the breaker before installing

### Caution

- Ne pas les brancher au pouvoir lorsque le produit est toujours en emballage
- Ne pas utiliser quoi que ce soit pour couvrir l'appareil lors de l'application;
- Ne pas utiliser ce produit en étroite environnement;
- Si ce produit semble endommagé, n'essayez pas toute réparation, s'il vous plaît contactez votre revendeur

### Warning

- Négligence sur l'action du traitement ci-dessus conduira à l'échec de imperméable et bon travail des lumières!
- Assurez-vous que la connexion à la terre et éviter choc électrique, grâce à un boîtier métallique
- Coupez l'alimentation électrique au niveau du disjoncteur avant d'installer